

SLon立环脉动高梯度磁选机



设备特点

- 采用低电压、大电流、低电流密度的激磁方式，同时采用水内冷、双循环冷却的冷却方式，使线圈冷却速度快，并能提供稳定的磁场，设备作业率高达98%以上；
- 优化磁系设计，磁介质最佳排列组合，背景场强可高达1.8T，能为矿物分选提供持续的高梯度磁场，矿石分选效率高；
- 转环立式旋转、反向冲洗精矿，粗颗粒矿石不必穿过磁介质堆便可冲洗出来，磁介质不易堵塞；
- 采用矿浆脉动设计，矿物颗粒在流体力、脉动力、重力等综合力场下能充分松散分层，得到有效分选；
- 矿石分选粒度宽，上限可达6mm、下限低至2~10 μ m；
- 拥有17个系列70多种规格型号产品，单台设备金属矿处理量覆盖0.01~950 t/h；
- 配备线圈管路清洗系统，便于线圈日常维护，线圈设计使用寿命可达10年以上；

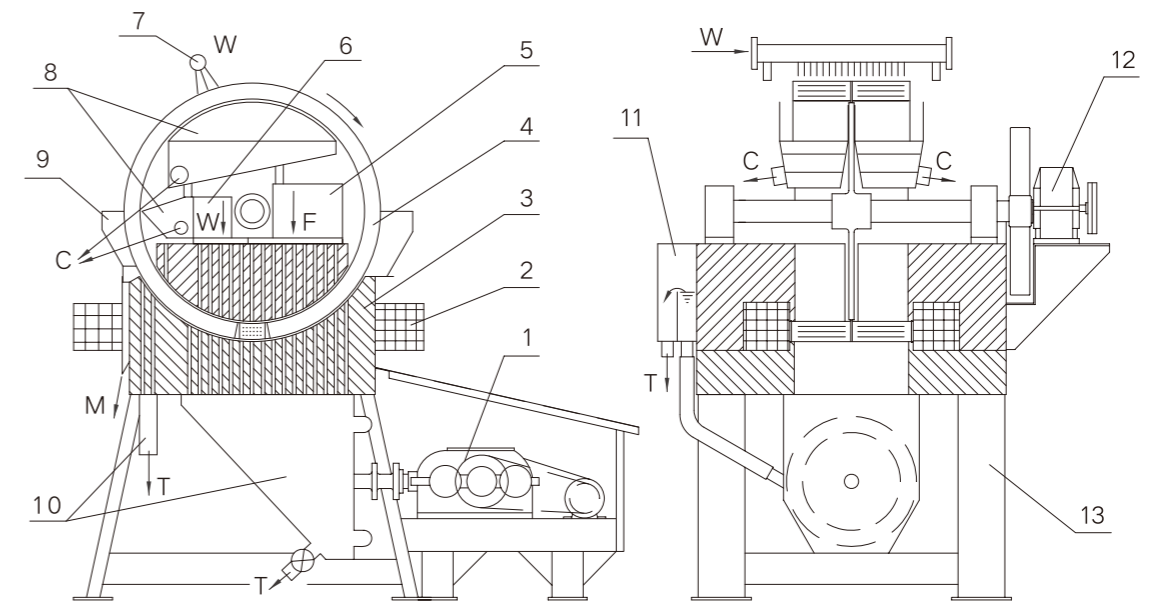
应用范围

赤铁矿、褐铁矿、菱铁矿、钛铁矿、铬铁矿、锰矿、黑钨矿、稀土矿、钽铌矿等弱磁性矿物的选矿；赤泥、冶炼钢渣、瓦斯灰、粉煤灰、炉渣等二次资源再选回收。

设备结构和工作原理

SLon立环脉动高梯度磁选机结构见下图，它主要由脉动机构、激磁线圈、铁轭、转环和各种矿斗、水斗组成，采用导磁不锈钢材质的钢板网或圆棒作磁介质。该机工作原理如下：

激磁线圈通过直流电，在分选区产生感应磁场，位于分选区的磁介质表面产生非均匀磁场即高梯度磁场；转环作顺时针旋转，将磁介质不断送入和运出分选区；矿浆从给矿斗给入，沿上铁轭缝隙流经转环。矿浆中的磁性颗粒吸附在磁介质表面上，被转环带至顶部无磁场区，被冲洗水冲入磁性产品矿斗，非磁性颗粒在重力、脉动流体力的作用下穿过磁介质堆，与磁性颗粒分离，沿下铁轭缝隙流入非磁性产品矿斗排走。



SLon立环脉动高梯度磁选机结构图

- 1、脉动机构 2、激磁线圈 3、铁轭 4、转环 5、给矿斗 6、漂洗水斗 7、磁性矿冲洗装置
8、磁性产品矿斗 9、中矿斗 10、非磁性产品矿斗 11、液位斗 12、转环驱动机构 13、机架

F-给矿 W-清水 C-磁性产品 M-中矿 T-非磁性产品

SLon立环脉动高梯度高场强磁选机（1.3-1.8T）主要技术参数

机 型	SLon-500 (1.3T)	SLon-500 (1.7T)	SLon-750(I) (1.3T)	SLon-750(II) (1.5T)	SLon-1000 (1.8T)	SLon-1250 (1.3T)	SLon-1250 (1.5T)	SLon-1500 (1.3T)	SLon-1500 (1.5T)	SLon-1750 (1.3T)
转环外径 (mm)	500	500	750	750	1000	1250	1250	1500	1500	1750
转环转速(r/min)	0.3~3		2.5~3		2.5~3.5					
给矿粒度(mm) (-200目%)	-1.3 (30~100)									
给矿浓度 (%)	10~40									
矿浆通过能力(m³/h)	0.2~0.5	0.2~0.5	0.5~1.0	5~10	12~20	20~50	20~50	50~100	50~100	75~150
干矿处理量(t/h)	0.03~0.125	0.03~0.125	0.06~0.25	2~4	3~6	10~18	10~18	20~30	20~30	30~50
额定背景场强(T)	1.3	1.7	1.3	1.5	1.8	1.3	1.5	1.3	1.5	1.3
额定激磁电流(A)	1700	1900	1300	1350	1010	900	1100	850	900	1100
额定激磁电压(V)	0~80									
额定激磁功率(kW)	29	48	29	35	39	36	63	40	48	53
转环电动机功率(kW)	0.18	0.18	0.55	0.75	1.1	1.5	1.5	3	3	4
脉动电动机功率(kW)	0.37	0.37	0.75	1.5	1.5	2.2	2.2	4	4	4
脉动冲程(mm)	0~30	0~30	0~30	0~20	0~20	0~20	0~20	0~30	0~30	0~30
脉动冲次(次/分)	0~400	0~400	0~400	0~300	0~300	0~300	0~300	0~300	0~300	0~300
供水压力(Mpa)	0.2~0.4									
冲洗水量(m³/h)	0.75~1.5	0.75~1.5	1.5~2	6~10	8~15	18~25	18~25	30~45	30~45	55~75
冷却水水量(m³/h)	1~1.5	1~1.5	0.75~1.5	1~2	2~2.5	2.5~3	2.5~3	2.5~3	2.5~3.5	3.5~4.5
最大零件重量 (t)	0.5	0.5	0.6	1.3	2.3	4	4	8	8	15
外形尺寸 (长x宽x高,mm)	1850×1450 ×1350	1850×1450 ×1400	2050×1310 ×1750	2300×1800 ×1830	2595×2018 ×2162	3150×2450 ×2800	3150×2450 ×2860	3700×2950 ×3350	3700×3010 ×3410	4050×3350 ×3960

SLon-2000 (1.3T)	SLon-2000 (1.5T)	SLon-2000 (1.8T)	SLon-2250 (1.3T)	SLon-2250 (1.5T)	SLon-2500 (1.3T)	SLon-2500 (1.5T)	SLon-2500 (1.8T)	SLon-3000 (1.3T)	SLon-3000 (1.5T)	SLon-3000 (1.8T)	SLon-3500 (1.3T)
2000	2000	2000	2250	22250	2500	2500	2500	3000	3000	3000	3500
2.5~3.5											
-1.3 (30~100)											
10~40											
100~200	100~200	100~200	160~300	160~300	200~400	200~400	150~300	350~650	350~650	300~450	550~1000
50~80	50~80	40~65	75~115	75~115	100~150	100~150	65~100	150~250	150~250	120~180	250~400
1.3	1.5	1.8	1.3	1.5	1.3	1.5	1.8	1.3	1.5	1.8	1.3
1200	1160	2260	1450	1650	1410	1500	2050	1600	1700	2000	1700
0~80											
60	78	133	70	90	75	100	149	105	146	211	114
5.5	5.5	5.5	7.5	7.5	11	11	11	18.5	18.5	18.5	30
7.5	7.5	4	7.5	7.5	11	11	7.5	18.5	18.5	11	30
0~26	0~26	0~30	0~26	0~26	0~26	0~26	0~26	0~26	0~26	0~26	0~26
0~300	0~300	0~300	0~300	0~300	0~300	0~300	0~300	0~300	0~300	0~300	0~300
0.2~0.4											
80~100	80~100	80~100	120~150	120~150	160~200	160~200	160~200	260~350	260~350	260~350	400~500
4~5	5~6	6~7	5~6	5~6	6~7	7~8	7~8	7~8	7~8	8~9	8~9
16	17	18	21	25	17	21	21	30	30	30	41
4300×3900 ×4450	4300×3860 ×4600	4300×3700 ×4500	4500×4200 ×4800	4560×4160 ×4980	5600×4950 ×5550	5640×5220 ×5820	4820×4920 ×5160	6400×5500 ×6700	6100×5808 ×6453	6090×5480 ×6420	7300×5705 ×7575

注：以上参数仅供参考，各种条件或因素可能会造成偏差，请以实际为准。